

LAMINATBORDPLADER

Monterings- og vedligeholdelsesvejledning



Tillykke med din nye laminatbordplade.

For at få den fulde glæde af dem i mange år fremover, er det vigtigt, at du ved modtagelse gennemlæser denne vejledning omhyggeligt.

Produktgarantien vil bortfalde hvis vejledningen for opbevaring, håndtering og montering ikke følges.

INDHOLDSFORTEGNELSE

Opbevaring og håndtering	3
Montering	4
Samling af bordplader	5
Blandingsbatterier	6
Montering nedfældningsvaske og kogesektioner	6
Opvaskemaskiner	6
Komfurer	7
Montering på og mod murværk	7
Montering af løse bagkantlister	7
Montering af Brøløsning	7
Vejledning i gerings-samling af bro i LAMINAT	8
Bordplader med laminat og trækant	9
Varmefasthed	10
Varmeafgivende husholdningsapparater	10
Misfarvning	10
Ridsefasthed/slidstyrke	10
Vedligeholdelse	10
Vedligeholdelse SURFACE LAMINAT	11
Reklamationer	11

MODTAGERKONTROL

Ved modtagelse

Kontroller straks emballagen for evt. synlige fragtskader og anmeld disse til chaufføren og via notering på fragtbrevet. Anmeldelsen skal ske ved modtagelsen, ellers bortfalder enhver mulighed for evt. erstatning.

Er der årsager til at reklamere over produktet, skal reklamationen straks rettes til den forhandler, hvor varen er købt.

Tolerancer

Tykkelse: ± 2 mm

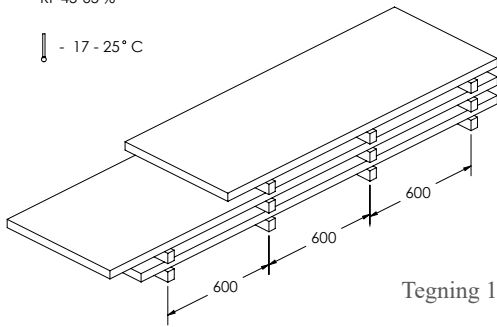
Længde og dybde ± 2 mm
dette gælder også alle former for udskæring.

Krumning: ± 2 mm – v/ 620 mm dybde

OPBEVARING OG HÅNDTERING

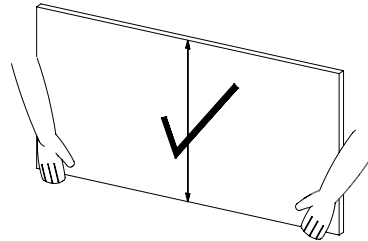
RF 45-65 %

17 - 25° C

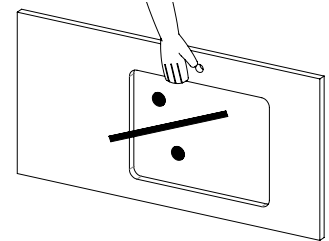


Lager/Opbevaring af bordplader skal altid være liggende vandret på et fuldstændigt plant og tørt underlag, i det lokale, hvor pladerne skal monteres. Plader placeres på min. 50 mm strøer, med max 600 mm afstand (tegning 1).

Temperatur i lokalet skal være mellem 17 og 25 grader celsius, med en luftfugtighed på 45 til 65 %. Udsættes bordpladerne for større fugt- eller temperaturudsving, så dækker produktgarantien ikke. Vær specielt opmærksom på evt. byggefugt



Transport af bordpladen skal altid foregå med pladen på højkant.



Udskæringer og vask må ikke anvendes som håndtag til at bære bordpladen i.

Produktgarantien vil bortfalde hvis vejledningen for opbevaring, håndtering og montering ikke følges. Evt. skader og skrammer der bliver fundet efter montagen henføres til montageskader og dækkes ikke af produktgarantien.

Generel produktinformation

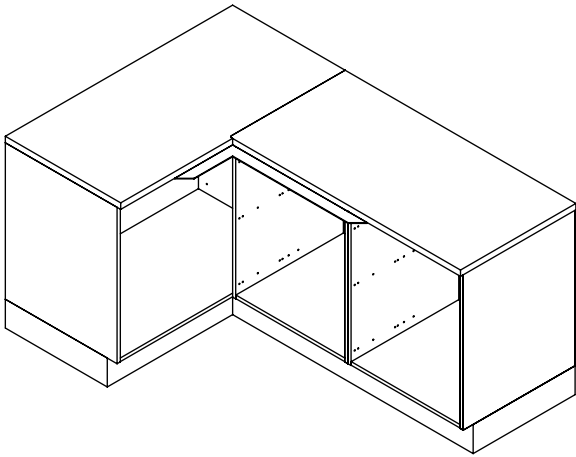
Laminatplader er opbygget omkring en spånpladekerne af en nærmere bestemt tykkelse. Plader, der ikke skal være synlige fra bagsiden, er forsynet med spærrepapir på denne side.

Vedr. fugtpåvirkninger:

Laminatbordplader vil afhængig af luftfugtigheden have bevægelser i dybderetningen på +/- 1,0 mm pr. meter og bevægelse i længderetningen på +/- 0,5 mm.

Overfladen er modstandsdygtig overfor de fleste kemikalier og rengøringsmidler som normalt benyttes i husholdningen. Overfladen tåler dog ikke længere påvirkning af syrer og baser samt blegemiddel (Klorin). Stænk af disse midler skal fjernes omgående. I modsat fald vil overfladen blive misfarvet eller direkte ødelagt på overfladen.

MONTERING



Tegning 2

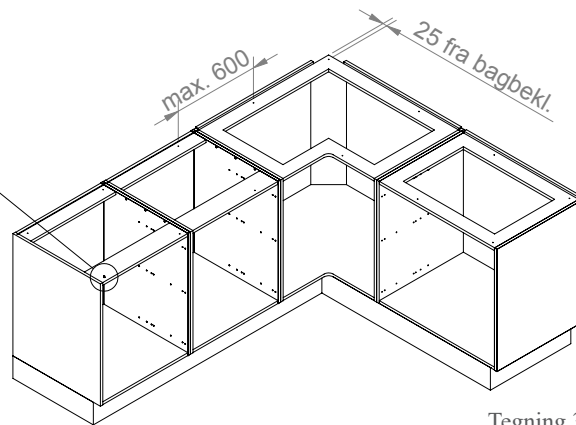
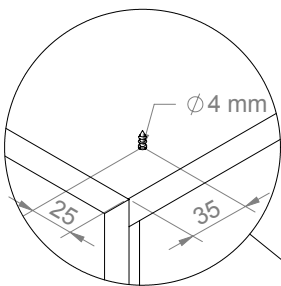
Håndteringsmæssigt er det mest ideelle, at der altid er 2 montører til montagen

Alle køkkenelementer skal opsættes med brug af vaterpas, så fladerne er helt vandrette. Dette krav er en forudsætning for korrekt montage af bordpladen (tegning 2).

Pladerne skal lægges løst på elementerne og akklimatiseres i min. 24 timer inden montagen påbegyndes.

Husk: 3-5 mm plads til bevægelser imellem bordplade og væg.

Indeholder elementerne skuffer, skal skuffeskinne i korpus afdækkes omhyggeligt, idet skuffeskinne/skuffer er meget følsomme overfor nedfaldende træspåner/borestøv fra div. gennemboringer af for- og bagsarg.



Tegning 3

Bordpladerne tjekkes godt igennem for korrekte mål og formater, div. udfresninger for samlinger o.l., inden montagen påbegyndes.

Der forbores for skruehuller i top i køkkenelementer i for- og bagsarg, 35 mm fra lodret korpus side og for hver ca. 600 mm (tegning 3).

Bordplade og sarg i køkkenelementer kan varieres i tykkelse. Vær derfor opmærksom på at anvende de korrekte skruelængder.

Er der bagkanter og hjørneplader der ikke er understøttet af køkkenelementer, er det vigtigt, at pladen understøttes langs vægge på påskruede lister.

Hvis muligt fastgøres pladen til disse lister med riglejern. Samlinger skal altid understøttes i hele samlingens længde.

Laminatbordplade max Udhæng	Uden understøttelse*	Med ifræst jern**
12 mm Laminat længde og dybde	Max. 39 mm fra korpuskant	Ikke mulig i 12 mm
20 mm Laminat	Max. 150 mm	Max. 360 mm
30 mm Laminat og tykkere	Max. 250 mm	Max. 360 mm

Udhæng over 360mm skal understøttes med ben eller tilsvarende.

*Der kan forekomme krumning

** Ifræst jern minimerer krumning

Ved hjørneskabe med fast top udskæres der huller for samlebeslag.

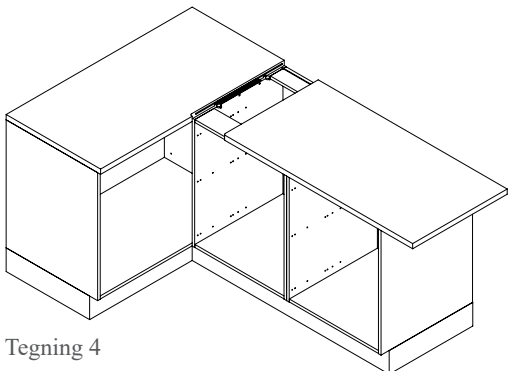
Bordpladen lægges løst på, og kontrolleres. Er der fejl kontaktes forhandleren omgående.

Husk altid at forsegle mod væg med et egnet forseglingsmateriale. Mod fugtigt murværk, skal hele bagkanten forsegles.

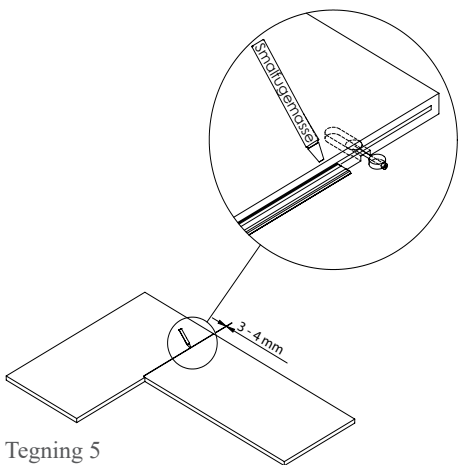
Forbered montagen ved at gennemtænke hvilke værktøjer der skal anvendes og have disse ved hånden, inden montagen påbegyndes. Spændebeslag samles og justeres ind til rette længde.

SAMLING AF BORDPLADER

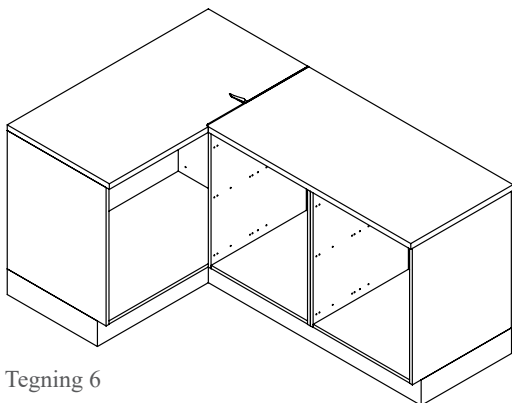
Hånderingsmæssigt er det mest ideelle, at der altid er 2 montører til monteringen.



Tegning 4



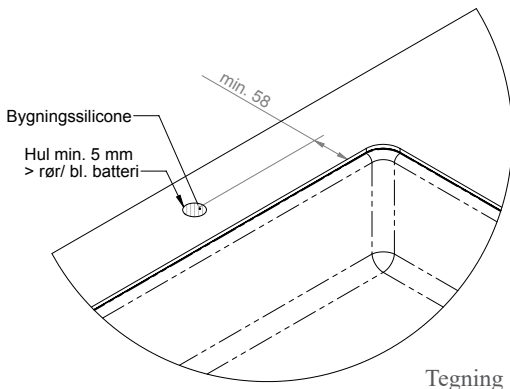
Tegning 5



Tegning 6

- 1) Bordpladerne prøvesamles ved at støde pladerne sammen (tegning 4).
- 2) Smalfugemassen klemmes punktvis ind i notgangen i begge plader.
- 3) De løse fjær monteres i det langsgående pladeemne.
- 4) Hvid snedkerlim under sløjfen.
- 5) Pladeemnerne skubbes sammen så der er en afstand på ca. 3 mm mellem pladeemnerne.
- 6) Smalfugemassen påføres den rå spånplade over sløjfen til den er helt dækket (tegning 5).
- 7) Der skal presses smalfugemasse op til overkant, ved samling, i hele samlingens længde.
- 8) Det anbefales at bruge et stykke laminat, som "køres" vinkelret henover samlingen for at mærke niveauforskelle på de to plader der samles.
- 9) Pladerne spændes nu sammen. Pas på ikke at overspænde.
- 10) Er en justering nødvendig, fastholdes pladeemnerne i korrekt niveau i forkanten med en skruetvinge, og pladerne justeres til samme niveau ved bankeslag på beskyttelseskreds langs samlingens kant.
- 11) Efter ca. 5 minutter fjernes den overskydende smalfugemasse med siliconespattel og altid fra bagkant mod forkant (tegning 6). Evt. rester aftørres straks inden massen er hærdet.
- 12) Skulle der blive aftegninger af smalfugemassen på bordpladen, kan det med fordel fjernes med aftørring med kogende vand på klud.
- 13) Samlinger på laminat bordplader kan som følge af materielle egenskaber slå sig op til 1 mm i forkant og bagkant.
Ved samlinger over skabe uden fuldtop, er det vigtigt at understøtte hele samlingen. Anvend et stykke krydsfiner eller lignende i passende tykkelse. Skruer anbringes parvis for hver 100 mm.

BLANDINGSBATTERIER

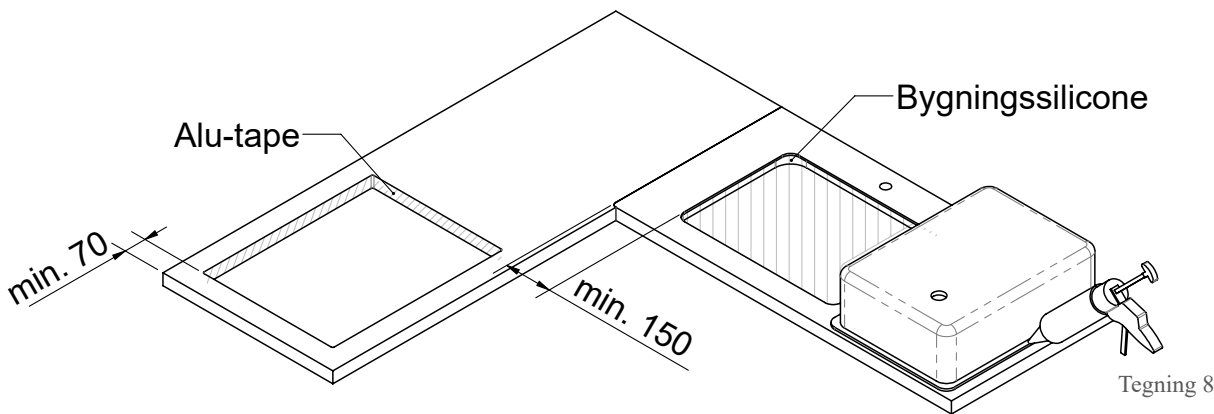


Skal blandingsbatteriet anbringes i bordpladen udenfor vasken, skal hullet forsegles omhyggeligt med silicone fugemasse, for at forhindre fugtskader på skabet under vasken. Alternativt kan gummibøsning bestilles fra fabrikken. Ved høje blandingsbatterier anvendes altid stabiliseringsplader.

Afstanden fra udfræsningen i bordpladen til midten af hullet skal være min. 58 mm (tegning 7).

Fabrikken fralægger sig et hvert ansvar for skader opstået som følge af fejlmontering eller mangelfuld forsegling af udskæringer.

MONTERING NEDFÆLDNINGSVASKE OG KOGESEKTIONER



Undgå pladesamlinger tæt op af kogesektioner og vaske (min. 150 mm fra pladesamlinger til udskæringer og min. 70mm til endetræ). Udskæringer skal være 5 mm større end de emner, der ønskes monteret i bordpladen. Forbor i alle hjørner med min. 5 mm bor og undgå skarpe hjørner.

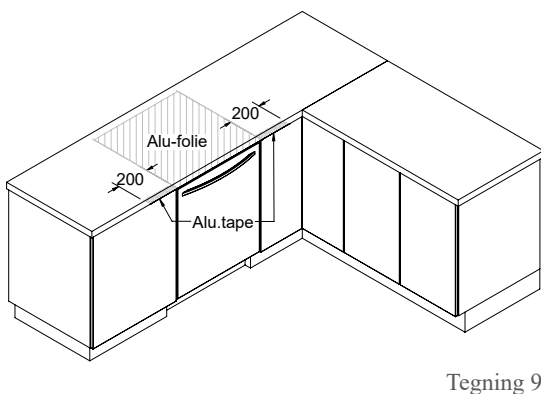
Udskær hullet med en fintandet stiksav fra bagsiden for at undgå oprifter i overfladen. De frie spånpladekanter forsegles med fugemasse. Ved kogesektionen forsegles med alutape (tegning 8).

Bordplader der er udfræsset for vask og for kogesektioner er svækket og kan ikke klare belastninger fra personer der belaster bordpladen ud for disse udfræsninger med egen vægt eller med tilsvarende vægt.

OPVASKEMASKINER

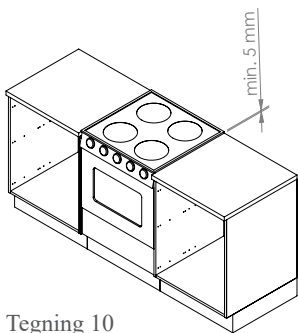
Før bordpladen monteres påklæbes medsendte alufolie under bordpladen. Alusiden skal vende mod opvaskemaskinen.

Husk ligeledes at montere medsendte alutape, som skal række 200 mm ind over skabelementerne i begge sider (tegning 9).



Anbefaling:

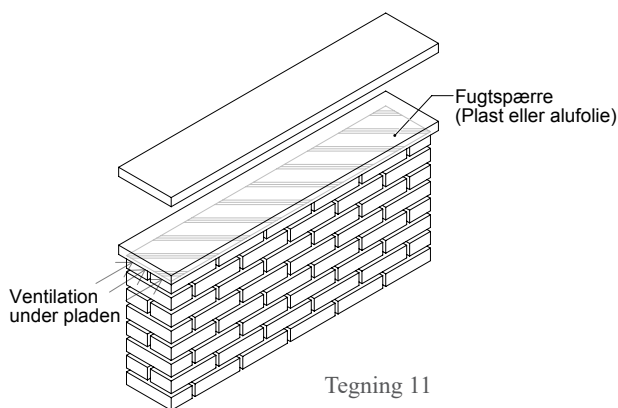
Efter afslutning af en opvask, skal lågen enten forblive lukket eller åbnes helt, idet udsivende varm damp gennem en smal åbning vil forårsage uoprettelige skader på bordpladen og fronter på køkkenet.



Tegning 10

KOMFURER

Fritstående komfurer skal altid hæves min. 5 mm over bordpladens niveau (tegning 10). Skader der opstår på grund af varmepåvirkning fra komfur, er ikke omfattet af garantien.



Tegning 11

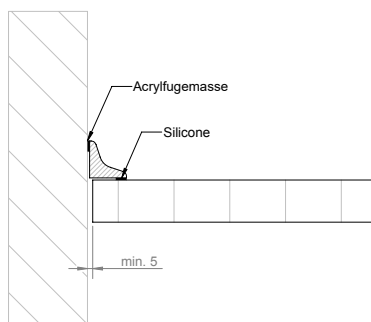
MONTERING PÅ OG MOD MURVÆRK

Ved montering på og mod murværk er det vigtigt at murværket er fuldstændig udtørret.

Fugtigt murværk vil afgive fugt til bordpladen og få den til at krumme/blive tykkere.

For at sikre sig mod fugtpåvirkninger skal der afdækkes med en effektiv fugtspærre af plast eller alufolie (tegning 11). Sekundært forsegles mod bordplade med en tynd fuge.

MONTERING AF LØSE BAGKANTLISTER



Tegning 12

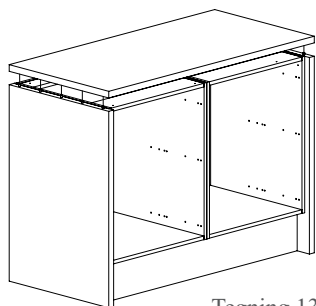
Løse bagkantlister fastgøres primært mod væg med en acrylfuge med antimugmiddel (Fungicid) og sekundært forsegles mod bordplade med en tynd fuge. Bagkant listen må *ikke* forhindre bordpladens fri bevægelse i bredderetningen (tegning 12).

Ved evt. udeladelse af bagkantlister kan det anbefales, at anvende en fleksibel fuge mellem bordplade og væg. Fugen må ikke forhindre pladens fri bevægelse i bredderetningen.

Husk altid at forsegle mod væg med et egnet forseglingsmateriale. Mod fugtigt murværk, skal hele bagkanten forsegles.

MONTERING AF BROLØSNING

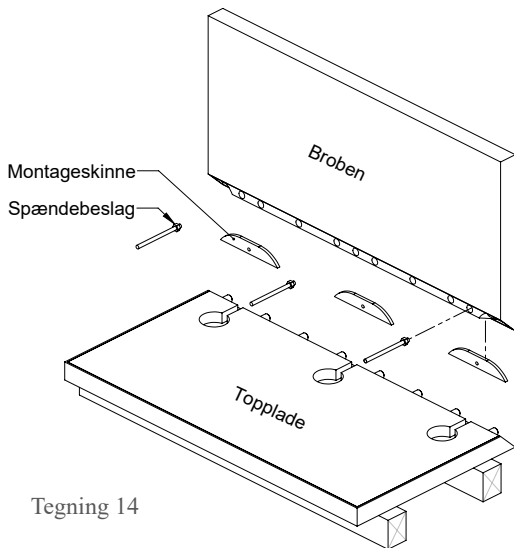
Ved stump samling monteres "Ben" med skruer, fra indersiden af Korpus. Efterfølgende monteres bordpladen, som anvist. Der er styredyvlér mellem ben og bordpladen



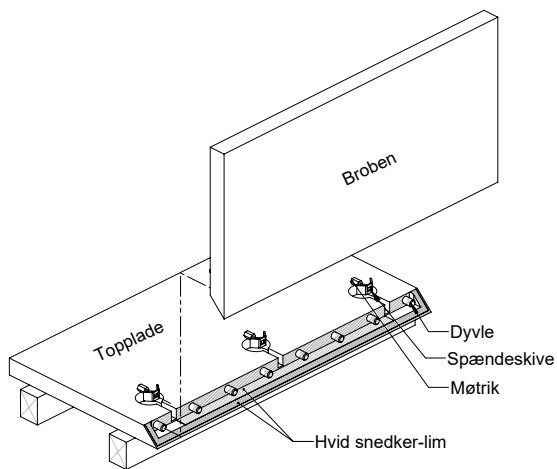
Tegning 13

Der bores 5 mm huller i gennem korpussiden og anvendes 4 mm spånskruer. Pladen fastgøres ca. 25 mm fra for- og bagkant på korpus med max 600 mm afstand både vandret og lodret.

VEJLEDNING I GERINGS-SAMLING AF BRO I LAMINAT



Tegning 14



Tegning 15

Disse værktøjer skal anvendes for et perfekt resultat af gerings-samling: Gummihammer, gaffelnøgle nr. 10 og hvid snedkerlim.

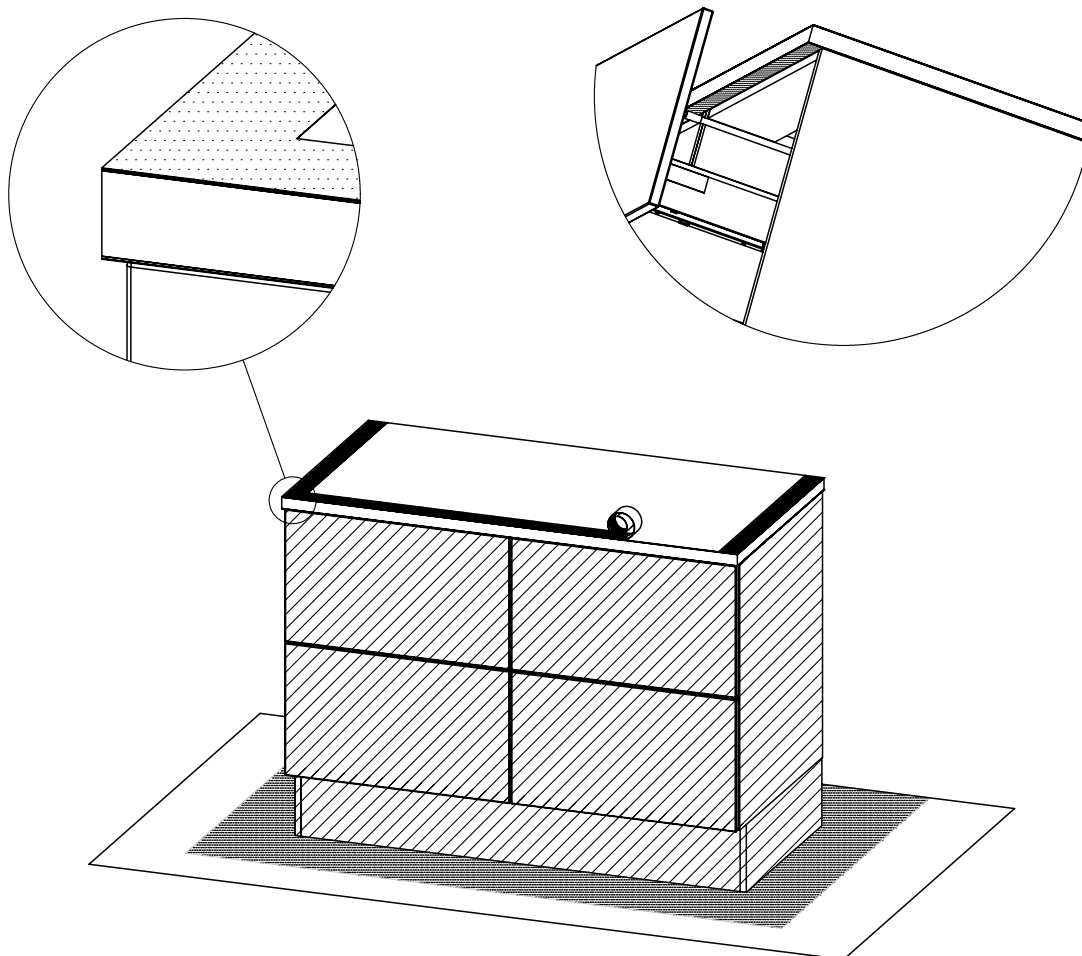
- 1) Placer toppladen på et stabilt gulv på stabile strøer med bagsiden opad. Strøernes beskaffenhed må under ingen omstændigheder kunne give anledning til ridser på toppladen under montagen af brobenet.
- 2) Monter medsendte montageskinne i slidsen på brobenet.
- 3) Monter spændebeslagene (boltene) i montageskinnen. Fast møtrik imod spændebeslag.
- 4) Prøvesaml emnerne.
- 5) Klargør spændeskiver og møtrikker og placer disse på bagsiden af toppladen ud for hver udfræsning for spændebeslag.
- 6) Påfør hvid snedkerlim i dyblehullerne i brobenet. Vær omhyggelig med passende limdosering, idet for meget lim i dyblehullerne kan være årsag til, at resultatet af samlingen ikke bliver perfekt.
- 7) Påfør hvid snedkerlim (alternativ smalfugemasse) på fladerne på toppladen og mellem udfræsningen for beslagene. Det er limen der skal fugtforsegle samlingen.
- 8) Brobenet monteres med toppladen og bankes tæt med gummihammer på "bankeklods".
- 9) Møtrikkerne spændes.
- 10) Samlingen skal nu hvile i hele limens tørretid (45 minutter), inden håndteringen fortsætter.

BORDPLADE MED LAMINAT OG TRÆKANT

En massiv trækant på en laminat bordplade skal vedligeholdes.

Fra fabrikken er trækanten færdigt olieret, men skal løbende vedligeholdes med plejeolie af til den type, som kanten er behandlet med fra fabrik. Kanten skal behandles efter behov, og dette er når kanten bliver "våd" af væske – types 2 til 4 gange årligt.

Ved vedligeholdelse og oliering af trækanten skal vejledningen på olien følges. Alle flader der ikke skal olieres afdækkes. Det være sig oversiden af bordpladen, undersiden, låger, skabe og gulve, da selv en dråbe olie misfarver. Vi anbefaler blå malertape, samt afdækningsplastik.



VARMEFASTHED

Varme gryder, stegepander og lignende varme genstande må aldrig henstilles direkte på overfladen. Brug altid varmeisolerende bordskåner.

En meget varm gryde, pande eller tilsvarende vil afstedkomme sprængning af overfladen.

VARMEAFGIVENDE HUSHOLDNINGSPPARATER

Stil aldrig kaffemaskiner, el-kedler o. lign på eller i nærheden af samlinger, da varmen og evt. fugt fra disse enheder kan forårsage ødelæggelse af samlingen. Skader som følge heraf er ikke dækket af vores produktgaranti.

MISFARVNING

Rødvin, blæk, rødbede saft og andre stærke frugtfarver kan misfarve overfladen. Især lyse laminater er modtagelige overfor disse stoffer og skal fjernes omgående.

Meget mørke og matte laminater kan have en tendens til at fedt fingre er synlige efter almindelig vedligeholdelse. Disse er en del af charmen ved denne type laminater og kan evt. fjernes med laminat rens, og er ikke reklamationsberettiget.

RIDSEFASTHED/SLIDSTYRKE

Afhængig af overfladens beskaffenhed (ru eller glat) er overfladen robust og slidstærk, men brug altid skærebræt i forbindelse med knive. Lertøj og støbejernsgryder kan ligeledes ridse overfladen, og bør derfor ikke stilles direkte på pladen.

VEDLIGEHOJDELSE

Overfladen rengøres med vand og et mildt rengøringsmiddel. Slibesvampe, skurepulver eller lign. må ikke benyttes. De ødelægger overfladen.

Evt. pletter fjernes med almindelige rengøringsmidler. Pladen vaskes efterfølgende med rent vand og aftørres med tør klud for at undgå sæberester og kalkstriber.

Er der behov for yderlig rengøring og pleje kan der købes Laminat renskit med rensmiddel, klud og svamp, gennem Deres forhandler.

Er pladen monteret med olierede for- og bagkanter skal disse behandles med olie efter behov.

Vedligeholdelse af vaske

Vi henviser til leverandøren af vaske.

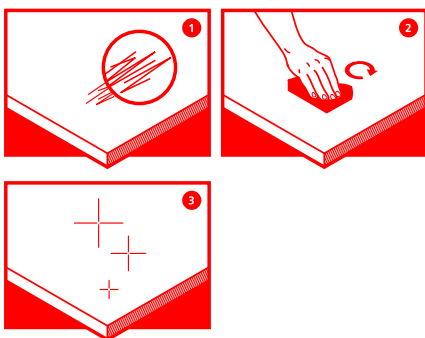
VEDLIGEHOUDELSE AF SURFACE LAMINAT

Daglig vedligeholdelse af Surface Laminat overflade foretages med en almindelig klud og varmt vand evt. tilsat et universalt rengøringsmiddel, eller med en melaminsvamp.

En af de helt unikke egenskaber ved Surface Laminat er, at man kan reparere mikroridser i overfladen med en melaminsvamp. På trods af reparationen bevarer laminaten sin matte overflade. Reparationer er mulige, fordi dekor-laget er behandlet hele vejen igennem. Det gør Surface Laminat ideel til overflader i et køkken, hvor dagligdagens brug nemt sætter sit spor.

Laminatrens rengør laminat, så det står pletfrit i overfladen og bliver mindre modtagelig overfor pletter og fedtede fingre. Med Laminatrens kan du rengøre din Surface Laminat overflader helt i bund. Derudover kan du bruge en hvid melaminsvamp til at rengøre og fjerne evt. småridser i overfladen.

Hvide melaminsvampe kan anvendes til rengøring af hårde og glatte overflader, bl.a. laminat og melamin. Vi beder dig dog være opmærksom på, at svampen har en let slibende effekt og bør ikke anvendes til polerede, lakerede eller rustfrie overflader.



Vedligeholdelses-vejledning med melaminsvamp

- 1) Fejl i overfladen pga. mikroridser.
- 2) Gnid med melaminsvampen på området, hvor mikroridserne kan ses.
Svampen kan anvendes såvel tør som let fugtet.
- 3) Overfladen skulle nu være repareret.

Melaminsvamp og laminatrens kan købes hos din køkkenforhandler.

REKLAMATIONER

Henvendelse med en reklamation skal altid ske direkte til deres forhandler, inden monteringen er foretaget, og senest 8 dage efter modtagelsen, idet fabrikken ikke hæfter for udgifter i forbindelse med af- og påmontering eller andre følgeomkostninger.

Efter monteringen og ibrugtagningen accepteres reklamationer ikke, medmindre de direkte kan henføres til produktfejl.

